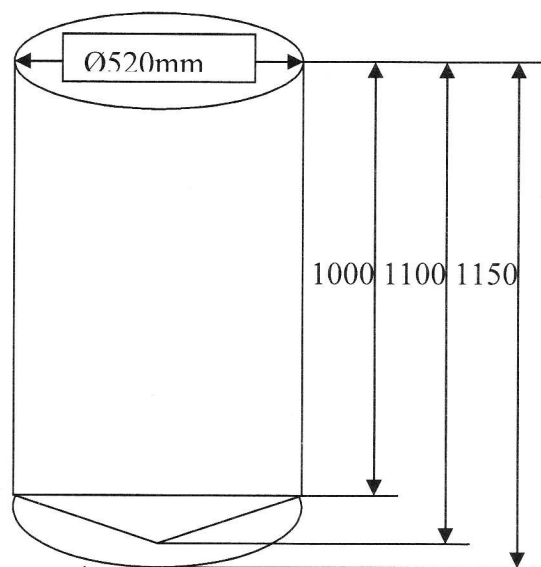


WARUNKI TECHNICZNE

WOREK FILTRACYJNY WS 110/163

DO ODPYLANIA POWIETRZA W URZĄDZENIACH FILTRACYJNYCH

1. MATERIAŁ - Włóknina FS TF 3T/1/O2
2. NICI - Poliesterowe lub poliamidowe
3. WYMIARY:
- długość - 110 cm
 - obwód - 163 cm
 - średnica - \varnothing 52 cm
4. OPIS : - Worek z dnem w kształcie stożka wys.10cm ,
góra worka wywinięta na ~2cm i obszyta.



Taśma do podtrzymania
Worka długość 650mm

Schemat dna w kształcie stożka

